



EN12900AW	<b>BG</b> ХЛАДИЛНИК-ФРИЗЕР	РЪКОВОДСТВО ЗА УПОТРЕБА	2
EN12900AX	<b>CS</b> CHLADNIČKA S MRAZNIČKOU	NÁVOD K POUŽITÍ	17
EN2900ADW	<b>HU</b> HŰTŐ - FAGYASZTÓ	HASZNÁLATI ÚTMUTATÓ	31
EN2900ADX	<b>MK</b> ФРИЖИДЕР СО ЗАМРЗНУВАЧ	УПАТСТВО ЗА РАКУВАЊЕ	46
	<b>RU</b> ХОЛОДИЛЬНИК- МОРОЗИЛЬНИК	ИНСТРУКЦИЯ ПО ЭКСПЛУАТАЦИИ	61

## СОДЕРЖАНИЕ

1. УКАЗАНИЯ ПО БЕЗОПАСНОСТИ .....	62
2. ОПИСАНИЕ ИЗДЕЛИЯ .....	65
3. ОПИСАНИЕ РАБОТЫ .....	65
4. ЕЖЕДНЕВНОЕ ИСПОЛЬЗОВАНИЕ .....	66
5. ПОЛЕЗНЫЕ СОВЕТЫ .....	68
6. УХОД И ОЧИСТКА .....	69
7. ПОИСК И УСТРАНЕНИЕ НЕИСПРАВНОСТЕЙ .....	71
8. УСТАНОВКА .....	73
9. ТЕХНИЧЕСКИЕ ДАННЫЕ .....	75

## МЫ ДУМАЕМ О ВАС

Благодарим Вас за приобретение прибора Electrolux. Вы выбрали изделие, за которым стоят десятилетия профессионального опыта и инноваций. Уникальное и стильное, оно создавалось с заботой о Вас. Поэтому когда бы Вы ни воспользовались им, Вы можете быть уверены: результаты всегда будут превосходными.

Добро пожаловать в Electrolux!

**На нашем веб-сайте Вы сможете:**



Найти рекомендации по использованию изделий, руководства по эксплуатации, мастер устраниения неисправностей, информацию о техническом обслуживании:  
[www.electrolux.com](http://www.electrolux.com)



Зарегистрировать свое изделия для улучшения обслуживания:  
[www.electrolux.com/productregistration](http://www.electrolux.com/productregistration)



Приобрести дополнительные принадлежности, расходные материалы и фирменные запасные части для своего прибора:  
[www.electrolux.com/shop](http://www.electrolux.com/shop)

## ПОДДЕРЖКА ПОТРЕБИТЕЛЕЙ И СЕРВИСНОЕ ОБСЛУЖИВАНИЕ

Мы рекомендуем использовать оригинальные запчасти.

При обращении в сервис-центр следует иметь под рукой следующую информацию.

Данная информация находится на табличке с техническими данными. Модель, код изделия (PNC), серийный номер.



Внимание / Важные сведения по технике безопасности.



Общая информация и рекомендации



Информация по защите окружающей среды

Право на изменения сохраняется.

# 1. УКАЗАНИЯ ПО БЕЗОПАСНОСТИ

Для обеспечения собственной безопасности и правильной эксплуатации прибора, перед его установкой и первым использованием внимательно прочитайте данное руководство, не пропуская рекомендации и предупреждения. Чтобы избежать нежелательных ошибок и несчастных случаев, важно, чтобы все, кто пользуется данным прибором, подробно ознакомились с его работой и правилами техники безопасности. Сохраните настоящее руководство и в случае продажи прибора или его передачи в пользование другому лицу передайте вместе с ним и данное руководство, чтобы новый пользователь получил соответствующую информацию о правильной эксплуатации и правилах техники безопасности. В интересах безопасности людей и имущества соблюдайте меры предосторожности, указанные в настоящем руководстве, так как производитель не несет ответственности за убытки, вызванные несоблюдением указанных мер.

## 1.1 Безопасность детей и лиц с ограниченными возможностями

- Данное изделие не предназначено для эксплуатации лицами (в том числе детьми) с ограниченными физическими, сенсорными или умственными способностями или с недостаточным опытом или знаниями без присмотра лица, отвечающего за их безопасность, или получения от него соответствующих инструкций, позволяющих им безопасно эксплуатировать его.

Необходимо следить за тем, чтобы дети не играли с прибором.

- Держите все упаковочные материалы в недоступном для детей месте. Существует опасность удушья.
- Если прибор больше не нужен, выньте вилку из розетки, обрежьте шнур питания (как можно ближе к прибору) и снимите дверцу, чтобы дети, играя, не получили удар током или не заперлись внутри прибора.
- Если данный прибор (имеющий магнитное уплотнение дверцы) предназначен для замены старого холодильника с пружинным замком (защелкой) дверцы или крышки, перед утилизацией старого холодильника обязательно выведите замок из строя. Это позволит исключить превращение его в смертельную ловушку для детей.

## 1.2 Общие правила техники безопасности



### ВНИМАНИЕ!

Не перекрывайте вентиляционные отверстия в корпусе прибора или в мебели, в которую он встроен.

- Данный прибор предназначен для хранения продуктов питания и (или) напитков в бытовых или аналогичных с ними условиях, как то:

- в помещениях, служащих кухнями для обслуживающего персонала в магазинах, офисах и на других рабочих местах;
- в сельских жилых домах, для использования клиентами отелей, мотелей и других мест проживания;
- в мини-гостиницах типа «ночлег плюс завтрак»;
- на предприятиях питания и в аналогичных нерезничных сферах применения.

- Не используйте механические приспособления и другие средства для ускорения процесса размораживания.
- Не используйте другие электроприборы (например, мороженицы) внутри холодильных приборов, если производителем не допускается возможность такого использования.
- Не допускайте повреждения контура холодильника.

- Холодильный контур прибора содержит хладагент изобутан (R600a) – безвредный для окружающей среды, но, тем не менее, огнеопасный природный газ.

При транспортировке и установке прибора следите за тем, чтобы не допустить повреждения компонентов контура холодильника.

В случае повреждения контура холодильника:

- не допускайте использования открытого пламени и источников возгорания;
- тщательно проветрите помещение, в котором установлен прибор.
- Изменение характеристик прибора и внесение изменений в его конструкцию сопряжено с опасностью. Любое повреждение кабеля может привести к короткому замыканию,

возникновению пожара и/или поражению электрическим током.

(если прибор относится к виду приборов «Без образования инея»).



### ВНИМАНИЕ!

Во избежание несчастных случаев замену любых электротехнических деталей (шнура питания, вилки, компрессора) должен производить сертифицированный представитель сервисного центра или квалифицированный обслуживающий персонал.

1. Запрещается удлинять сетевой шнур.
  2. Убедитесь, что вилка сетевого шнура не раздавлена и не повреждена задней частью прибора. Раздавленная или поврежденная вилка сетевого шнура может перегреться и стать причиной пожара.
  3. Убедитесь в наличии доступа к вилке сетевого шнура прибора.
  4. Не тяните за сетевой шнур.
  5. Если в розетке плохой контакт, не вставляйте в нее вилку кабеля питания. Существует опасность поражения электрическим током или возникновение пожара.
  6. Запрещается эксплуатировать прибор без плафона (если он предусмотрен конструкцией) лампы внутреннего освещения.
- Прибор имеет большой вес. Будьте осторожны при его перемещении.
  - Не вынимайте и не трогайте предметы в морозильнике мокрыми или влажными руками: это может привести к появлению на руках ссадин или ожогов от обморожения.
  - Не подвергайте прибор длительному воздействию прямых солнечных лучей.
  - В приборе используются специальные лампы (если предусмотрено конструкцией), предназначенные только для бытовых приборов. Они не подходят для освещения помещений.

- Замороженные продукты после размораживания не должны подвергаться повторной заморозке.
- При хранении расфасованных замороженных продуктов следуйте рекомендациям производителя.
- Следует тщательно придерживаться рекомендаций по хранению, данных изготовителем прибора. См. соответствующие указания.
- Не помещайте в холодильник газированные напитки, т.к. они создают внутри емкости давление, которое может привести к тому, что она лопнет и повредит холодильник.
- Ледяные сосульки могут вызвать ожог обморожения, если брать их в рот прямо из морозильной камеры.

## 1.4 Чистка и уход

- Перед выполнением операций по чистке и уходу за прибором, выключите его и выньте вилку сетевого шнура из розетки.
- Не следует чистить прибор металлическими предметами.
- Не пользуйтесь острыми предметами для удаления льда с прибора. Используйте пластиковый скребок.
- Регулярно проверяйте сливное отверстие холодильника для талой воды. При необходимости прочистите сливное отверстие. Если отверстие закупорится, вода будет собираться на дне прибора.

## 1.5 Установка



Для подключения к электросети тщательно следуйте инструкциям, приведенным в соответствующих параграфах.

- Распакуйте изделие и проверьте, нет ли повреждений. Не подключайте к электросети поврежденный прибор. Немедленно сообщите о повреждениях продавцу прибора. В таком случае сохраните упаковку.
- Рекомендуется подождать не менее четырех часа перед тем, как включать холодильник, чтобы масло вернулось в компрессор.
- Необходимо обеспечить вокруг холодильника достаточную циркуляцию воздуха, в противном случае

## 1.3 Ежедневная эксплуатация

- Не ставьте на пластмассовые части прибора горячую посуду.
- Не храните в холодильнике воспламеняющиеся газы и жидкости, так как они могут взорваться.
- Не помещайте продукты, перекрывая вентиляционное отверстие у задней стенки

ваться. Чтобы обеспечить достаточную вентиляцию, следуйте инструкциям по установке.

- Если возможно, изделие должно располагаться обратной стороной к стене так, чтобы во избежание ожога нельзя было коснуться горячих частей (компрессор, испаритель).
- Данный прибор нельзя устанавливать вблизи радиаторов отопления или кухонных плит.
- Убедитесь, что к розетке будет доступ после установки прибора.
- Подключайте прибор только к питьевому водоснабжению (если такое подключение предусмотрено конструкцией прибора).

## 1.6 Обслуживание

- Любые операции по техобслуживанию прибора должны выполняться квалифицированным электриком или уполномоченным специалистом.
- Техобслуживание данного прибора должно выполняться только специалистами авто-

ризованного сервисного центра с использованием исключительно оригинальных запчастей.

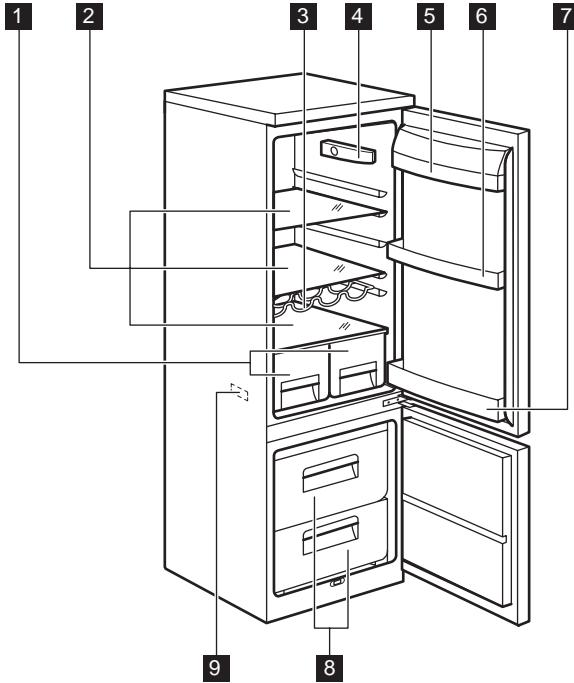
## 1.7 Защита окружающей среды



Ни холодильный контур, ни изоляционные материалы настоящего прибора не содержат газов, которые могли бы повредить озоновый слой. Данный прибор нельзя утилизировать вместе с бытовыми отходами и мусором. Изоляционный пенопласт содержит горючие газы: прибор подлежит утилизации в соответствии с действующими нормативными положениями, с которыми следует ознакомиться в местных органах власти. Не допускайте повреждения холодильного контура, особенно, вблизи теплообменника. Материалы, использованные для изготовления данного прибора, помеченные символом , пригодны для вторичной переработки.

## 2. ОПИСАНИЕ ИЗДЕЛИЯ

<http://rembitteh.ru/>



- 1** Ящики для овощей
- 2** Полочки в корпусе
- 3** Полка для бутылок
- 4** Панель управления
- 5** Полка для молочных продуктов

- 6** Дверная полка
- 7** Полка для винных бутылок
- 8** Корзины морозильника
- 9** Табличка с техническими данными

## 3. ОПИСАНИЕ РАБОТЫ

### 3.1 Включение

Вставьте вилку сетевого шнура в розетку. Поверните регулятор температуры по часовой стрелке до среднего значения.

### 3.2 Выключение

Чтобы выключить прибор, поверните регулятор температуры в положение "0".

### 3.3 Регулирование температуры

Температура регулируется автоматически. Чтобы привести прибор в действие, выполните следующие операции:

- поверните регулятор температуры по направлению к нижним положениям, чтобы установить минимальный холод.
- поверните регулятор температуры по направлению к верхним положениям, чтобы установить максимальный холод.



В общем случае наиболее предпочтительным является среднее значение температуры.



+7 (495) 215-14-41  
+7 (903) 722-17-03

В случае высокой температуры в помещении или полного заполнения прибора продуктами, если задано самое низкое значение температуры, компрессор прибора может работать непрерывно; при этом задняя стенка прибора будет покрываться льдом. В этом случае следует задать более высокую температуру, чтобы сделать возможным автоматическое размораживание и, таким образом, уменьшить расход энергии.

Однако, точную задаваемую температуру следует выбирать с учетом того, что температура внутри прибора зависит от:

- температуры в помещении
- частоты открывания дверцы
- количества хранимых продуктов
- места расположения прибора.

## 4. ЕЖЕДНЕВНОЕ ИСПОЛЬЗОВАНИЕ

### 4.1 Хранение замороженных продуктов

При первом запуске или после длительного простоя перед закладкой продуктов в отделение дайте прибору поработать не менее 2 часов.

Корзины морозильника позволяют быстро и легко найти именно тот пакет с продуктами, который Вам нужен. Если необходимо поместить большое количество продуктов для хранения, выньте все ящики кроме нижнего, который должен оставаться на месте для обеспечения хорошей циркуляции воздуха. На всех полках можно размещать продукты, выступающие за их границы на 15 мм от дверцы.



При случайном размораживании продуктов, например, при сбое электропитания, если напряжение в сети отсутствовало в течение времени, превышающего указанное в таблице технических данных «время повышения температуры», размороженные продукты следует быстро употребить в пищу или немедленно подвергнуть тепловой обработке, а затем повторно заморозить (после того, как они остынут).

### 4.2 Замораживание свежих продуктов

Морозильное отделение предназначено для замораживания свежих продуктов и продолжительного хранения замороженных продуктов, а также продуктов глубокой заморозки. Для замораживания свежих продуктов не требуется менять среднее значение температуры.

Однако, для более быстрого замораживания поверните регулятор температуры по направлению к верхним положениям, чтобы установить максимальный холод.



В таком случае температура в холодильном отделении может опускаться ниже 0°C. Если такое произойдет, установите регулятор температуры на более высокую температуру.

Уложите подлежащие замораживанию свежие продукты в нижнее отделение.

### 4.3 Размораживание продуктов

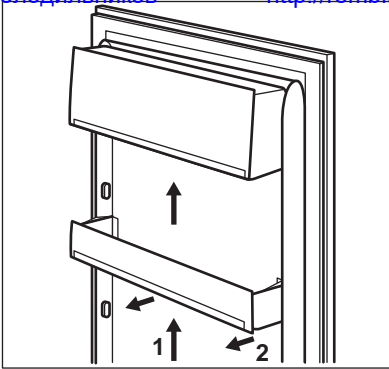
Замороженные продукты, включая продукты глубокой заморозки, перед использованием можно размораживать в холодильном отделении или при комнатной температуре, в зависимости от времени, которым Вы располагаете для выполнения этой операции.

Маленькие куски можно готовить, даже не размораживая, в том виде, в каком они взяты из морозильной камеры: в этом случае процесс приготовления пищи займет больше времени.

### 4.4 Размещение полок дверцы

Чтобы обеспечить возможность хранения упаковок продуктов различных размеров, полки дверцы можно размещать на разной высоте. Чтобы переставить полку, действуйте следующим образом:

медленно потяните полку в направлении, указанным стрелками, пока она не освободится; затем установите ее на нужное место.

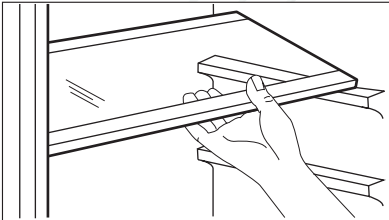


Чтобы обеспечить правильную циркуляцию воздуха, не меняйте положение большой нижней полки в дверце.

#### 4.5 Передвижные полки

Расположенные на стенках холодильника направляющие позволяют размещать полки на нужной высоте.

Чтобы вынуть некоторые полки, нужно поднять их заднюю часть.



Чтобы была обеспечена правильная циркуляция воздуха, не снимайте стеклянную полку, расположенную над ящиком для овощей.

#### 4.6 Полка для бутылок

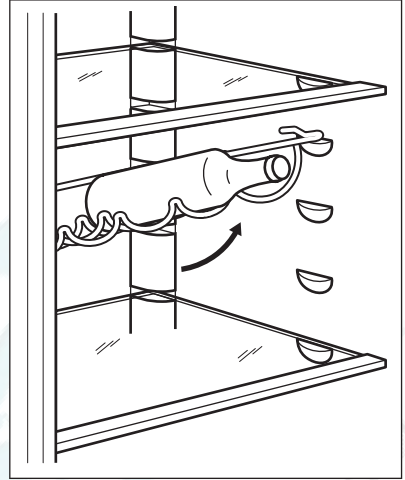
Уложите бутылки (горлышками к себе) на предварительно установленную полку.



Если полка установлена в горизонтальное положение, можно класть только закрытые бутылки.

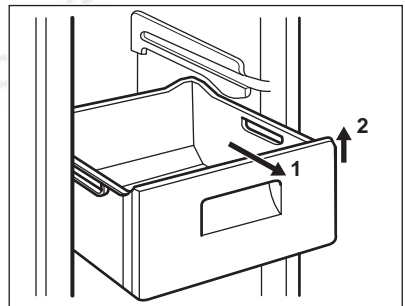
Полку для бутылок можно установить под наклоном, чтобы хранить ранее открытые бу-

тылки. Для этого потяните полку так, чтобы ее можно было повернуть вверх и установить на следующий верхний уровень.



#### 4.7 Извлечение из морозильника корзины для замораживания

Корзины морозильного отделения оснащены стопором, препятствующим их случайному выниманию или падению. Чтобы вынуть корзину из морозильной камеры, потяните ее на себя. Когда она достигнет конечного положения, приподнимите передний край корзины и снимите ее.



Вставляя корзину в морозильную камеру, слегка приподнимите ее переднюю часть. Преодолев стопоры, задвиньте корзину до упора.



## 5. ПОЛЕЗНЫЕ СОВЕТЫ

### 5.1 Нормальные рабочие звуки

- Когда хладагент прокачивается через контуры или трубки, может быть слышно журчание или бульканье. Это нормально.
- Когда компрессор включен, хладагент прокачивается по кругу, и при этом слышны жужжание и пульсация, исходящие от компрессора. Это нормально.
- Тепловое расширение может вызывать резкое потрескивание. Данное физическое явление естественно и не представляет опасности. Это нормально.
- Когда включается или выключается компрессор, слышно тихое "щелканье" регулятора температуры. Это нормально.

### 5.2 Рекомендации по экономии электроэнергии

- Не открывайте дверцу слишком часто и не держите ее открытой дольше, чем необходимо.
- Если температура окружающей среды высокая, регулятор температуры находится в самом высоком положении и холодильник полностью загружен, компрессор может работать без остановок, что приводит к образованию инея или льда на испарителе. Если такое случается, поверните регулятор температуры до более низких значений, чтобы сделать возможным автоматическое оттаивание, и, следовательно, снизить потребление электроэнергии.

### 5.3 Рекомендации по охлаждению продуктов

Для получения оптимальных результатов:

- не помещайте в холодильник теплые продукты или испаряющиеся жидкости
- накрывайте или заворачивайте продукты, особенно те, которые имеют сильный запах
- располагайте продукты так, чтобы вокруг них мог свободно циркулировать воздух

### 5.4 Рекомендации по охлаждению

Полезные советы:

Мясо (всех типов): помещайте в полиэтиленовые пакеты и кладите на стеклянную полку, расположенную над ящиком для овощей.

Храните мясо таким образом один, максимум два дня, иначе оно может испортиться.

Продукты, подвергшиеся тепловой обработке, холодные блюда и т.п.: необходимо накрыть и можно положить на любую полку.

Фрукты и овощи: необходимо тщательно вымыть и положить в специальные ящики (ящики). Попадание лимонного сока на пластиковые детали холодильника может привести к их обесцвечиванию. Поэтому рекомендуется держать цитрусовые в отдельных контейнерах.

Сливочное масло и сыр: должны помещаться в специальные воздухопроницаемые контейнеры или быть обернуты алюминиевой фольгой или полиэтиленовой пленкой, чтобы максимально ограничить контакт с воздухом. Бутылки необходимо закрывать крышками и хранить на дверной полке для бутылок.

Бананы, картофель, лук и чеснок не следует хранить в холодильнике в неупакованном виде.

### 5.5 Рекомендации по замораживанию

Ниже приведен ряд рекомендаций, направленных на то, чтобы помочь сделать процесс замораживания максимально эффективным:

- максимальное количество продуктов, которое может быть заморожено в течение 24 часов, указано на табличке технических данных;
- процесс замораживания занимает 24 часа. В этот период не следует класть в морозильную камеру новые продукты, подлежащие замораживанию;
- замораживайте только высококачественные, свежие и тщательно вымытые продукты;
- перед замораживанием разделите продукты на маленькие порции для того, чтобы быстро и полностью их заморозить, а также чтобы иметь возможность размораживать только нужное количество продуктов;
- заверните продукты в алюминиевую фольгу или в полиэтиленовую пленку и проверьте, чтобы к ним не было доступа воздуха;
- не допускайте, чтобы свежие незамороженные продукты касались уже замороженных продуктов во избежание повышения температуры последних;

- постные продукты сохраняются лучше и дольше, чем жирные; соль сокращает срок хранения продуктов;
- пищевой лед может вызвать ожог кожи, если брать его в рот прямо из морозильной камеры;
- рекомендуется указывать дату замораживания на каждой упаковке; это позволит контролировать срок хранения.

Для получения оптимальных результатов позаботьтесь о следующем:

- убедитесь, что продукты промышленной заморозки хранились у продавца в должных условиях;
- обеспечьте максимально короткий интервал времени между покупкой замороженных продуктов в магазине и их помещением в морозильник;
- не открывайте дверцу слишком часто и не держите ее открытой дольше, чем необходимо;
- после размораживания продукты быстро протрите и не подлежат повторному замораживанию;
- не превышайте время хранения, указанное изготовителем продуктов.

## 5.6 Рекомендации по хранению замороженных продуктов

Корзины морозильника позволяют быстро и легко найти тот пакет с продуктами, который Вам нужен. Если необходимо поместить большое количество продуктов для хранения, выньте все ящики, кроме нижней корзины, которая должна оставаться на месте для обеспечения хорошей циркуляции воздуха.

## 6. УХОД И ОЧИСТКА

### 6.1 Чистка холодильника изнутри

Перед первым включением прибора вымойте его внутренние поверхности и все внутренние принадлежности теплой водой с нейтральным мылом, чтобы удалить запах, характерный для только что изготовленного изделия, затем тщательно протрите их.



Не используйте моющие или абразивные средства, т.к. они могут повредить покрытие поверхностей холодильника.



#### **ПРЕДУПРЕЖДЕНИЕ!**

Перед выполнением каких-либо операций по чистке или уходу за прибором выньте вилку сетевого шнура из розетки.



В холодильном контуре данного прибора содержатся углеводороды; поэтому его обслуживание и заправка должны осуществляться только уполномоченными специалистами.



Запрещается вытягивать, перемещать или повреждать какие-либо трубки и (или) кабели, находящиеся внутри корпуса.

Никогда не пользуйтесь для чистки внутренних поверхностей мощными средствами, абразивными порошками, чистящими средствами с сильным запахом или полиролями, так как они могут повредить поверхность и оставить стойкий запах.

Чтобы очистить конденсатор (решетка черного цвета) и компрессор, расположенные с задней стороны прибора, воспользуйтесь щеткой. Эта операция повышает эффективность работы прибора и снижает потребление электроэнергии.

### 6.2 Промывка дозатора

Прибор необходимо регулярно чистить:



Соблюдайте осторожность, чтобы не повредить систему охлаждения.

Некоторые чистящие средства для кухни содержат химикаты, которые могут повредить

пластмассовые детали прибора. Поэтому рекомендуется чистить корпус этого прибора только теплой водой с добавлением небольшого количества моющего средства. После чистки подключите прибор к сети электропитания.

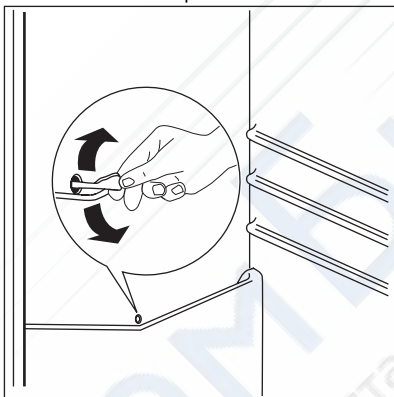
На полках и вокруг верхнего отделения морозильника всегда образуется определенное количество инея.

Размораживайте морозильник, когда слой наледи достигнет толщины около 3-5 мм.

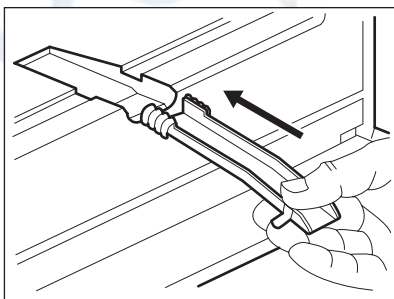
### 6.3 Размораживание холодильника

При нормальных условиях эксплуатации удаление инея с испарителя холодильной камеры происходит автоматически при каждом выключении компрессора. Талая вода стекает через сливное отверстие в специальный поддон, установленный с задней стороны прибора над компрессором, а затем испаряется. Необходимо регулярно прочищать сливное отверстие, находящееся в середине канала холодильного отделения, во избежание накопления воды и попадания капель на находящиеся внутри продукты.

Используйте для этого специальное приспособление для прочистки, которое уже установлено в сливное отверстие.



### 6.4 Размораживание морозильника



#### Для удаления наледи выполните следующее:

- выньте вилку из розетки или выключите прибор;
- удалите все хранящиеся продукты, заверните их в несколько слоев газетной бумаги и поместите в прохладное место;
- извлеките выдвижные ящики морозильника;
- оберните выдвижные ящики теплоизолирующим материалом, например, одеялами или газетами.

Для ускорения оттаивания в морозильник можно установить кастрюли с горячей (но не кипящей) водой.

- Освободите желоб в месте его крепления, протолкните его согласно иллюстрации и поместите в нижний выдвижной ящик, где может собираться вода.
- Осторожно соскребите лед, когда он начнет таять. Пользуйтесь деревянным или пластмассовым скребком.
- Когда весь лед растает, насухо протрите морозильник и вставьте желоб на место.
- Включите прибор и положите пищевые продукты на свои места.

**Рекомендуется повернуть ручку термостата в максимальное положение на несколько часов, чтобы как можно скорее в приборе была достигнута температура, достаточная для хранения продуктов.**



Ни в коем случае не используйте острые металлические инструменты для удаления инея с испарителя во избежание его повреждения. Не используйте механические устройства или любые другие не рекомендованные производителем средства для ускорения процесса размораживания. Повышение температуры упаковок с замороженными продуктами при размораживании может привести к сокращению безопасного срока их хранения.

## 7. ПОИСК И УСТРАНЕНИЕ НЕИСПРАВНОСТЕЙ



### ПРЕДУПРЕЖДЕНИЕ!

Перед устранением неисправностей выньте вилку сетевого шнура из розетки.

Устранять неисправности, не описанные в данном руководстве, должен только квалифицированный электрик или уполномоченный специалист.



Работа холодильника сопровождается некоторыми звуками (от компрессора и циркуляции хладагента). Это не неисправность, а нормальная работа.

Неполадка	Возможная причина	Способ устранения
<b>Прибор работает слишком шумно.</b>	Прибор установлен неправильно.	Проверьте, чтобы холодильник стоял устойчиво (опираясь на все четыре ножки).
<b>Компрессор работает непрерывно.</b>	Возможно, неправильно установлен температурный регулятор.	Задайте более высокую температуру.
	Неплотно закрыта дверца.	См. раздел "Закрытие дверцы".
	Дверца открывалась слишком часто.	Не оставляйте дверцу открытой дольше, чем это необходимо.
	Температура продуктов слишком высокая.	Прежде чем положить продукты в холодильник, дайте им охладиться до комнатной температуры.
	Температура воздуха в помещении слишком высокая.	Обеспечьте снижение температуры воздуха в помещении.
<b>Потоки воды на задней стенке холодильника.</b>	Во время автоматического размораживания на задней панели размораживается наледь.	Это нормально.
<b>Потоки воды в холодильнике.</b>	Засорилось сливное отверстие.	Прочистите сливное отверстие.
	Продукты мешают воде стекать в водосборник.	Убедитесь, что продукты не касаются задней стенки.
<b>Потоки воды на полу.</b>	Водосброс талой воды направлен не в поддон испарителя над компрессором.	Направьте водосброс талой воды в поддон испарителя.
<b>Слишком много льда и инея.</b>	Продукты не упакованы надлежащим образом.	Упакуйте продукты более тщательно.
	Неплотно закрыта дверца.	См. раздел "Закрытие дверцы".
	Возможно, неправильно установлен температурный регулятор.	Задайте более высокую температуру.

Неполадка	Возможная причина	Способ устранения
<b>Температура в приборе слишком низкая.</b>	Возможно, неправильно установлен температурный регулятор.	Задайте более высокую температуру.
<b>Температура в приборе слишком высокая.</b>	Возможно, неправильно установлен температурный регулятор.	Задайте более низкую температуру.
	Неплотно закрыта дверца.	См. раздел "Закрытие дверцы".
	Температура продуктов слишком высокая.	Прежде чем положить продукты в холодильник, дайте им охладиться до комнатной температуры.
	Одновременно хранится слишком много продуктов.	Одновременно храните меньше продуктов.
<b>Температура в холодильнике слишком высокая.</b>	В приборе не циркулирует холодный воздух.	Убедитесь, что в приборе циркулирует холодный воздух.
<b>Температура в морозильной камере слишком высокая.</b>	Продукты расположены слишком близко друг к другу.	Укладывайте продукты таким образом, чтобы обеспечить циркуляцию холодного воздуха.
<b>Прибор не работает.</b>	Прибор выключен.	Включите холодильник.
	Вилка сетевого шнура неправильно вставлена в розетку.	Правильно вставьте вилку сетевого шнура в розетку.
	На прибор не подается электропитание. Отсутствует напряжение в сетевой розетке.	Подключите другой электроприбор к сетевой розетке. Обратитесь к квалифицированному электрику.
<b>Лампочка не работает.</b>	Лампочка находится в режиме ожидания.	Закройте дверцу и откройте ее снова.
	Лампочка перегорела.	См. раздел "Замена лампочки".

Если вы произвели вышеуказанные проверки, а прибор все же не работает должным образом, обратитесь в авторизованный сервисный центр.

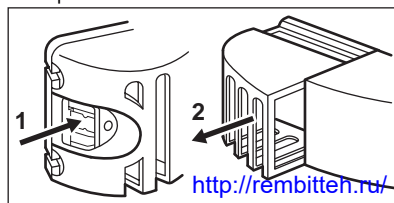
## 7.1 Замена лампы

Прибор оборудован светодиодной лампой длительного срока службы.

1. Отключите прибор от электросети.
2. Нажмите на подвижную часть, чтобы высвободить плафон (1).
3. Снимите плафон (2).
4. При необходимости замените лампу, выбрав замену аналогичных характеристик

и мощности. Рекомендуемая замена – "Осрам ПАРАТОМ СПЕЦИАЛ" T26 0,8 Вт.

5. Установите плафон.
6. Подключите прибор к сети.
7. Откройте дверцу. Убедитесь, что лампа горит.



## 7.2 Закрытие дверцы

1. Прочистите уплотнители дверцы.
2. При необходимости отрегулируйте дверцу. См. раздел «Установка».

3. При необходимости замените непригодные уплотнения дверцы. Обратитесь в сервисный центр.

## 8. УСТАНОВКА



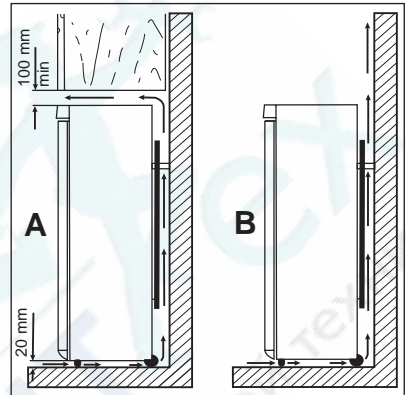
### ВНИМАНИЕ!

Перед установкой прибора внимательно прочитайте "Информацию по технике безопасности" для обеспечения собственной безопасности и правильной эксплуатации прибора.

### 8.1 Размещение

Устанавливайте холодильник в месте, где температура окружающей среды соответствует климатическому классу, указанному на табличке с техническими данными:

Климатический класс	Температура окружающей среды
SN	от +10°C до +32°C
N	от +16°C до +32°C
ST	от +16°C до +38°C
T	от +16°C до +43°C



### ВНИМАНИЕ!

Необходимо обеспечить возможность отключения прибора от сети электропитания; к вилке шнура питания прибора после его установки должен быть обеспечен легкий доступ.

### 8.2 Выбор места установки

Прибор следует устанавливать вдали от источников тепла, таких, как радиаторы отопления, котлы, прямые солнечные лучи и т.д. Обеспечьте свободную циркуляцию воздуха вокруг задней части корпуса прибора. Если прибор расположен под подвесным шкафом, для обеспечения оптимальной работы минимальное расстояние между корпусом и шкафом должно быть не менее 100 мм. Однако желательно вовсе не устанавливать прибор под подвесной мебелью. Точная установка по уровню достигается с помощью регулировки одной или нескольких регулировочных ножек, расположенных в основании корпуса.

### 8.3 Подключение к электросети

Перед включением прибора в сеть удостоверьтесь, что напряжение и частота, указанные в табличке технических данных, соответствуют параметрам вашей домашней электрической сети.

Прибор должен быть заземлен. С этой целью вилка сетевого шнура имеет специальный контакт заземления. Если розетка электрической сети не заземлена, выполните отдельное заземление прибора в соответствии с действующими нормами, поручив эту операцию квалифицированному электрику.

Изготовитель снимает с себя всякую ответственность в случае несоблюдения вышеуказанных правил техники безопасности.

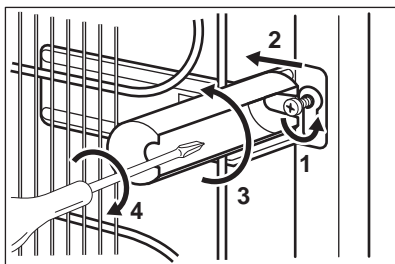
Данное изделие соответствует директивам Европейского Союза.

## 8.4 Упоры задней стенки

Два упора находятся в пакете с документацией.

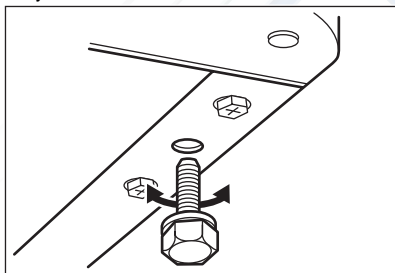
Для установки упоров выполните следующие действия.

1. Выверните винт.
2. Подложите упор под головку винта.
3. Сориентируйте упор в нужном положении.
4. Снова затяните винты.



## 8.5 Выравнивание

При установке прибора убедитесь, что он стоит ровно. Это достигается с помощью двух регулируемых ножек, расположенных спереди внизу.



## 8.6 Перевешивание дверцы



### ВНИМАНИЕ!

Перед выполнением любой операции извлекайте вилку из сетевой розетки.

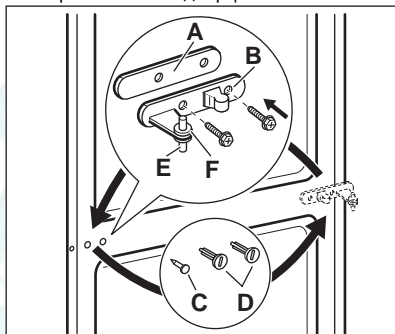


Чтобы надежно удерживать дверцы прибора, следующие операции рекомендуется выполнять вдвоем.

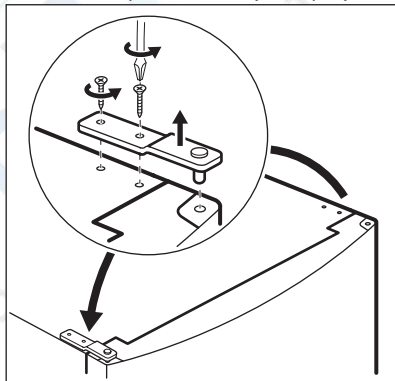
Для изменения направления открывания дверцы выполните следующие операции:

- Откройте дверцу. Отвинтите среднюю петлю (B). Снимите пластмассовую шайбу (A).

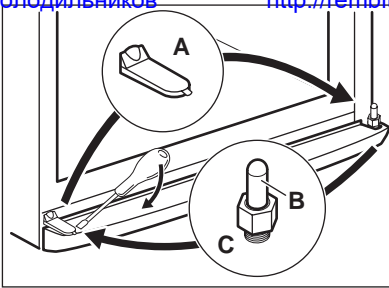
- Снимите шайбу (F) и переставьте на другую сторону поворотного штифта петли (E).
- Снимите дверцы.
- На левой стороне снимите заглушки средней петли (C, D) и переставьте на другую сторону.
- Вставьте штифт средней петли (E) в левое отверстие нижней дверцы.



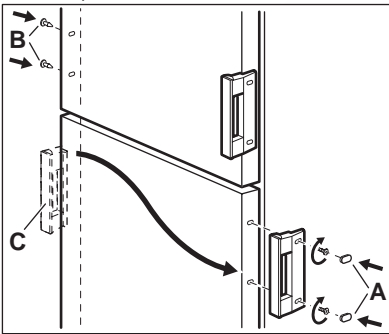
- Отвинтите штифт верхней петли и переставьте на противоположную сторону.



- Снимите заглушку при помощи инструмента (A).
- Отвинтите поворотный штифт нижней петли (B) и шайбу (C) и установите их на противоположной стороне.
- Установите крышку (A) на противоположной стороне.



- Извлеките крышки (B). Выньте заглушки (A).
- Вывинтите ручки (C) и установите их с противоположной стороны.
- Установите заглушки (A) на противоположной стороне.



В завершение проверьте, чтобы:

- Все винты были затянуты.
- Магнитная прокладка прилегла к корпусу;
- Дверца как следует открывалась и закрывалась.

При низкой температуре в помещении (т.е. зимой) прокладка может неплотно прилегать к корпусу. В таком случае дождитесь естественной усадки прокладки по месту.

В случае нежелания выполнять вышеописанные операции самостоятельно можно обратиться в ближайший сервисный центр. Специалист сервисного центра перевесит дверцу за отдельную плату.


## 9. ТЕХНИЧЕСКИЕ ДАННЫЕ

Габариты		
Высота		1540 мм
Ширина		595 мм
Глубина		658 мм
Время повышения температуры		20 час
Напряжение		230-240 В
Частота		50 Гц


Технические данные указаны на табличке с техническими данными на левой стенке внутри прибора и на табличке энергопотребления.



## 10. ОХРАНА ОКРУЖАЮЩЕЙ СРЕДЫ

Материалы с символом  следует сдавать на переработку. Положите упаковку в соответствующие контейнеры для сбора вторичного сырья.

Принимая участие в переработке старого электробытового оборудования, Вы помогаете защитить окружающую среду и

здоровье человека. Не выбрасывайте вместе с бытовыми отходами бытовую технику, помеченную символом . Доставьте изделие на местное предприятие по переработке вторичного сырья или обратитесь в свое муниципальное управление.



Дата производства данного изделия указана в серийном номере (serial number), где первая цифра номера соответствует последней цифре года производства, вторая и третья цифры номера – порядковому номеру недели. Например, серийный номер 11012345 означает, что изделие произведено на десятой неделе 2011 года.

[www.electrolux.com/shop](http://www.electrolux.com/shop)

Ремонт холодильников

<http://rembitteh.ru/>

+7 (495) 215-14-41

+7 (903) 722-17-03



280152141-A-282013



<http://rembitteh.ru/>